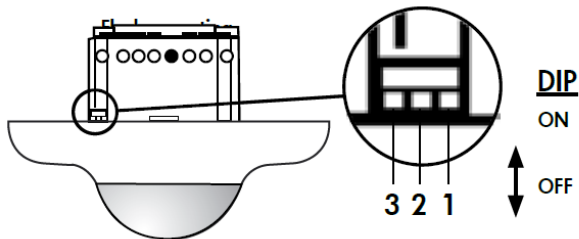


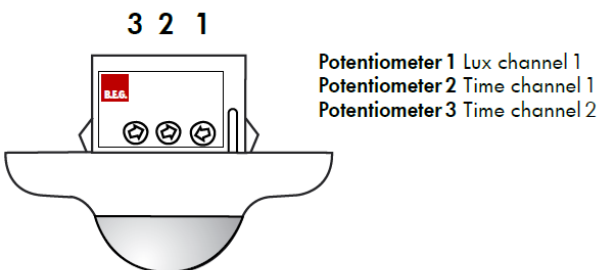
Luxomat

4c. Position potentiometers and DIP-Switches FM

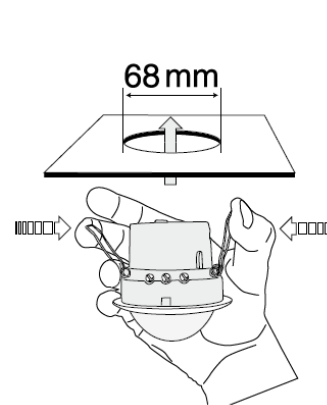


- DIP 1 Fully automatic/semi automatic mode
- DIP 2 LED ON/OFF
- DIP 3 Change between corridor mode and standard mode

The DIP switch settings are overridden using the remote control.



2b. Installation LUXOMAT® PD2-M-2C-FC



A circular opening of diameter 68 mm must first of all be produced in the ceiling.

Having connected up the cables in accordance with regulations, the detector is inserted into the opening as shown in the drawing opposite and fixed into position with the assistance of the spring clip.

Potentiometer 3 (R2): Er en 3A relæ tilknyttet kanal 2 (C2)

Beregnet til at styre ventilation i rummet. Dette relæ trækker når der er bevægelse uanset hvordan DIP switch 1 er ON eller OFF.

Hvis efterløbstiden er 30 min. eller mere og tiden er udløbet, går der 5 min. Før tiden kan aktiveres igen.

Dvs. hvis der ikke er bevægelse i 30 min. Så går C2 relæet OFF. Hvis der så kommer en ind i rummet efter 31 min. Så aktiveres C2 ikke før der er gået yderligere 4 min.

Hvis efterløbstiden derimod er under 15 min. : Hvis der ikke er bevægelse i 15 min. Så går C2 relæet OFF. Hvis der så kommer en ind i rummet efter 16 min, aktiveres C2 med det samme.

R2:

A, 120, 60, 50, 40, 30, 15, 5, signal

Potentiometer 2 (R1): Indstilling af efterløbstid fra 15 sek. Til 30 min. Tilknyttet Kanal 1 (C1)

Beregnet til at styre lyset. Hvis der ikke detekteres bevægelse startes efterløbstiden og når den er udløbet slukkes lyset.

R1: Signal, 16, 10, 5, 2, 1, 30, 15

Indstilling for hvor lang tid lyset skal blive ved med at være tændt, efter sidste signal fra bevægelsessensoren.

Potentiometer 1: Indstilling af Luxniveau. Hvis luxniveauet er under den indstille værdi, tænder lyset alt efter hvordan DIP switch 1 står.

LUX:

Sol, 2000, 1200, 600, 200, 40, Moon

Hvis man vælger en lavere lux-værdi vil lyset ikke tænde ved normalt dagslys. Sæt lux på solen for at lyset altid tænder når bevægelsessensoren opfanger bevægelse.

Det er muligt at tilføje en lyskontakt man kan bruge manuelt som vil overskrive hvad end sensoren siger.

Hvis DIP switch 1 er ON (SEMI automatic mode). skal man trykke på lyskontakten, som skal monteres på klemme S, for at tænde lyset , men lyset slukker automatisk.

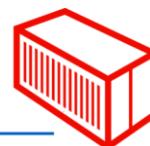
Hvis DIP switch 1 er OFF (Fully automatic mode), tænder og slukker lyset automatisk ved bevægelse



hvid mat, svarende til
RAL9010 , Artikelnummer
92165

Produktinformation

- Tilstedeværelsessensor med cirkelformet detekteringsområde
- En kanal til frakobling af lys
- En potentialfri kontakt til HVAC
- Master enhed udførelse
- Detektionsområde kan udvides med slavesensorer
- Mulighed for manuel tænding via tryk
- Alarmpuls: Sensoren pulser kun, når der registreres tre bevægelser inden for 9 sekunder
- Yderligere funktioner kan indstilles via fjernbetjeningen, der fås som tilbehør
- Fabriksindstilling: 10 min og 500 Lux (15 min HVAC)
- Zero crossing tilkobling og frakobling
- **Anvendelseksemples:**
Korridor/gangareal, trapper, toiletter, Teknikrum, cellekontorer, Storrums-kontor, Mødelokale



Tekniske data

Spænding:	110 - 240 V AC 50 / 60 Hz
Dimensioner:	DM= Ø 98 x 65 mm P= Ø 98 x 47 mm i= Ø 80 x 85 mm
Strømforbrug:	ca. 0,5 W
Detektionsområde:	vandret 360° (Montering på væg)
Rækkevidde:	maks. Ø 10 m på tværs maks. Ø 6 m frontalt maks. Ø 4 m siddende
Detekteret område bevægelserne detekteres på tværs:	78 m ² / 2,5 m Monteringshøjde
Fastgørelses højde min./maks./anbefalet:	2 m / 5 m / 2,5 m
Beskyttelsesgrad/-klasse:	DM= IP20 / Klasse II P= IP20 / Klasse II i= IP20 / Klasse II
Beskyttelse mod slag:	IK05
Omgivelsestemperatur:	-25 °C til +50 °C
Kabinet:	UV-resistent polycarbonat af høj kvalitet

Kanal 1 (lysstyring)

Afbryderstyrke:	2300 W, $\cos \varphi = 1$ 1150 VA, $\cos \varphi = 0,5$ 300 W LED maks. startstrøm I_p (20 ms) = 165 A maks. startstrøm I_p (200 μ s) = 800 A
Kontakt-type:	1x μ -kontakt, lukke/NO med Wolfram-kontakt
Tidsindstillinger:	15 sek. - 30 min, Impuls
Lux grænseværdi for tænd og sluk:	10 - 2000 Lux

Kanal 2 (HVAC potentialefri)

Afbryderstyrke:	3 A (230 V), $\cos \varphi = 1$
Kontakt-type:	1x μ -kontakt, potentialfri lukke/NO
Tidsindstillinger:	5 min - 120 min, Alarmimpuls, Impuls Måling af blandingslys